



marabut®



K2 EXPEDITION

INSTRUKCJA OBSŁUGI NAMIOTU

KOLOR:



3 osoby



min.
3,92 kg



max.
4,45 kg



poliester
RIP-STOP
3000 mm H₂O



UV
RESISTANT



Ø 9,5 mm
ALU STELAŻ



ALU SZPILKI



3 LATA
GWARANCJA



DANE TECHNICZNE:

Tropik: poliester rip-stop PU „UV Resistant” (3000 mm H₂O)

Sypialnia: poliamid

Podłoga: tkanina PE (10 000 mm H₂O)

Stelaż: aluminium 7001 T6 Ø 9,5 mm

Szpilki: aluminium 7001 T6

Szwy: wszystkie podklejane

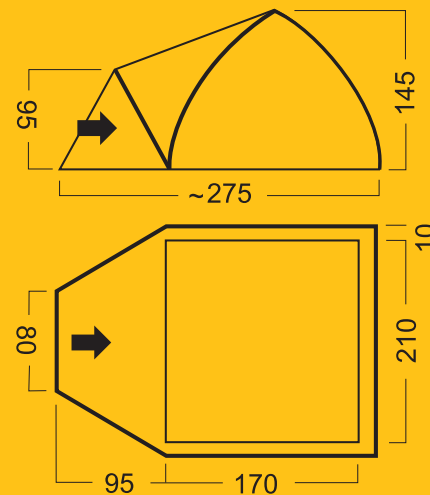
Ilość osób: 3

Waga: waga min./max. 3,92 kg. / 4,45 kg.

Waga min. = namiot ze stelażem
Waga max. = namiot z dodatkowym wyposażeniem, takim jak szpilki, zestaw naprawczy, odciagi, opakowanie, instrukcja, gwarancja.

Wymiary: 275 x 230 x 145 cm (zewnątrzny)
170 x 210 cm (wymiar sypialni)

WYMIARY NAMIOTU:



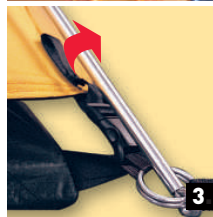
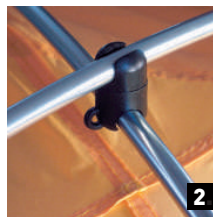
K2 EXPEDITION

INSTRUKCJA OBSŁUGI NAMIOTU



SPOSÓB ROZSTAWIANIA NAMIOTU

- Rozłożyć namiot na ziemi, niekoniecznie w miejscu, w którym ma być rozstawiony. Nie mocować szpilkami do podłoża! Zasuwać zamki.
- Zmontowane pałki stelaża wsunąć w rękaw tropiku (fot. 1.)
- Tulejkę kończącą górny pałąk stelaża nałożyć na bolec znajdujący się na koluszkach przy narożniku podłogi - (fot. 3.) Napinając górny pałąk zamocować drugą końcówkę w przeciwległym narożniku. Analogicznie zamocować pozostałe pałki stelaża.
- Usztywnić skrzyżowanie pałąków przy pomocy łącznika (fot. 2.)
- Wolnym końcem taśmy przy klamrach zatraskowych wyregulować napięcie tropiku (fot. 3.) strzałka.
- Tak przygotowany namiot ustawić w wybranym miejscu. Napiąć podłogę i przymocować szpilkami przez taśmy w narożach, ustabilizować namiot odciągami.



CZĘŚCI SKŁADOWE:

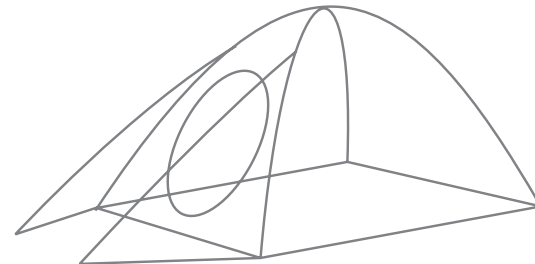
- tropik i sypialnia (zintegrowane) ■ stelaż (3 pałki) ■ szpilki alu (16) ■ odciąg (7) ■ pokrowiec ■ instrukcja ■ gwarancja

WYPOSAŻENIE DODATKOWE

- zestaw naprawczy: linka z napinaczem, reperaturka stelaża.

SERWIS NAMIOTÓW MARABUT

Wszystkie nasze namioty objęte są 3-letnią gwarancją. Kupując namiot MARABUT masz pewność, że nawet po upływie gwarancji w przypadku jakichkolwiek uszkodzeń namiot zostanie szybko i profesjonalnie naprawiony. Świadczymy m. in. usługi w zakresie doszywania fartuchów przeciwnieżnych, wymieniamy zużyte podłogi oraz wykonujemy repliki stelaży.



facebook.com/namioty.marabut



youtube.com/MarabutArco

Marabut Sp z o.o.

ul. Przemysłowa 10, 32-070 Czernichów, Poland
telefon: +48 12 270 24 24, namioty@marabut.pl
www.namioty.marabut.com